

ASSEMBLY INSTRUCTIONS

DVP37842
DVP37852

Warning

All electrical connections must be made according to local codes. If you feel you do not have the experience necessary to do this, please have your fixture installed by a qualified, licensed electrician.

Make sure to note the maximum recommended wattage for your light fixture.

DO NOT EXCEED THE RECOMMENDED WATTAGE:

DVP37842 - 1 x 20W AC LED
DVP37852 - 1 x 25W AC LED

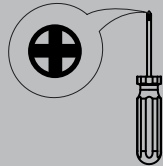
Cleaning

We recommend that you use a mild detergent, such as dish washing soap, and warm water to clean the glass and metal surfaces. After cleaning, make sure to dry the fixture completely because moisture will corrode the satin finish. Use a damp soft cloth to wipe off dust. Do not use abrasive pads or cleaning materials.

**During installation, some fixtures may require subtle adjustments in order for the fixture to look as intended.*

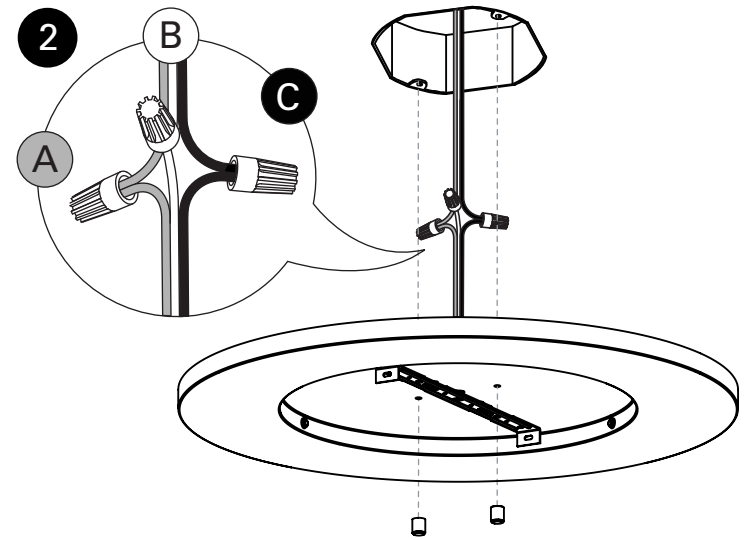
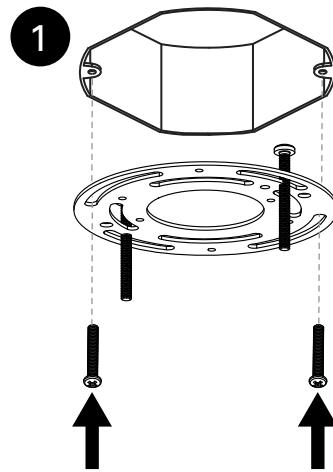
Tools

Phillips head screwdriver

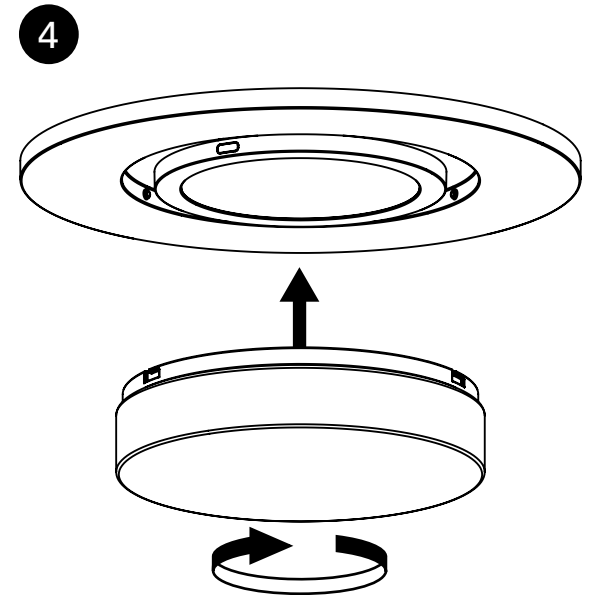
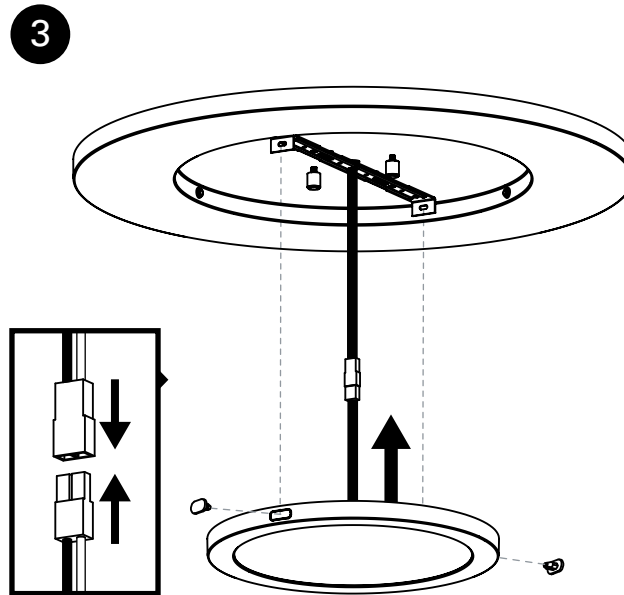


If you have any questions, comments, or concerns contact us at customerservice@dvi.lighting

DVI Lighting
120 Great Gulf Drive, Concord
Ontario, L4K 5W1 Canada
T: 1 855 384 5483
F: 1 855 384 8435



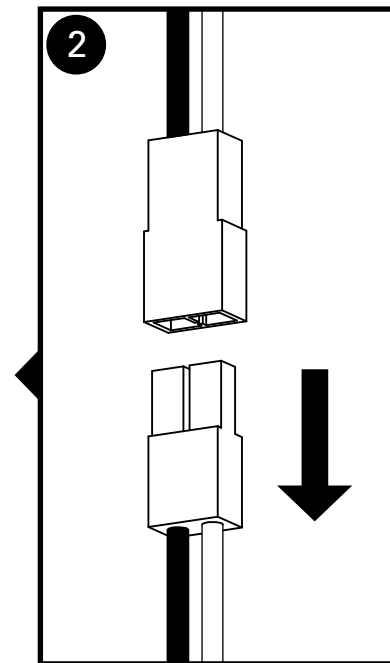
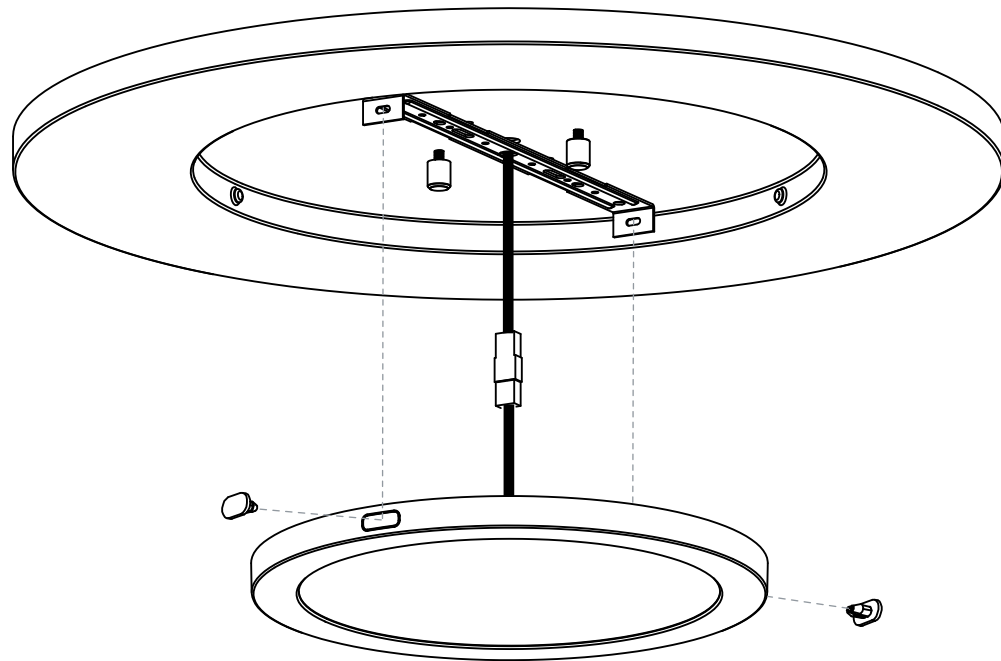
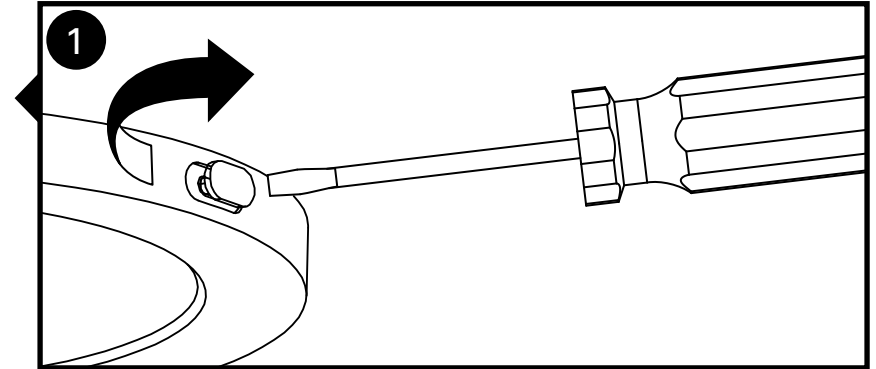
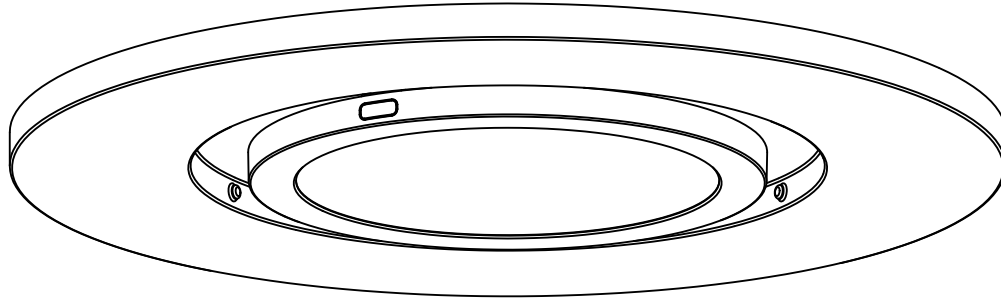
- A. Connect the copper ground wire to ground wire - If you only have two wires coming from the electrical box, connect the fixture's copper wire to the green ground screw on the mounting plate.
- B. Connect the white fixture wire to white supply wire.
- C. Connect the black fixture wire to black supply wire.



These instructions are property of DVI Lighting. Do not copy or reproduce.

LED MODULE REPLACEMENT INSTRUCTIONS

Please keep this document for future reference



DVP37842: KIT39628MW (9")
DVP37852: KIT39638MW (12")

RENOVATING YOUR HOME?

Snap a photo of your fixture in your home and tag us on our social media for your chance to be featured!

These instructions are property of DVI Lighting. Do not copy or reproduce.

FOLLOW US:



facebook.com/dvilighting



@dvi.lighting



@dvilighting

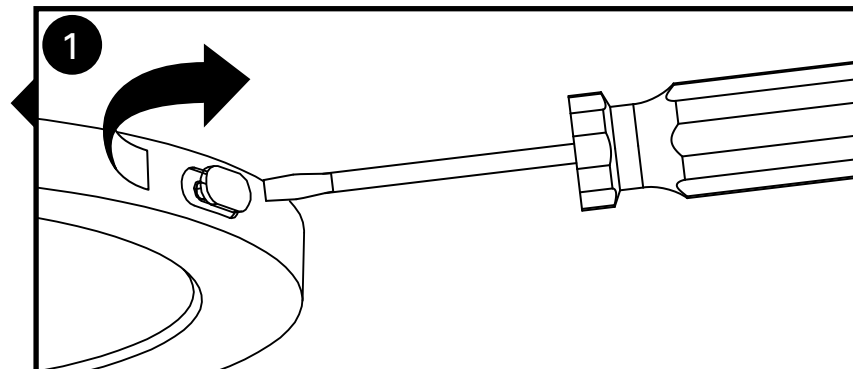
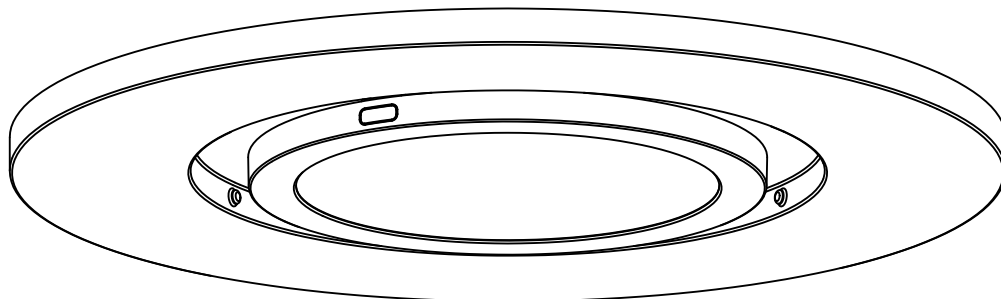


pinterest.com/dvilighting

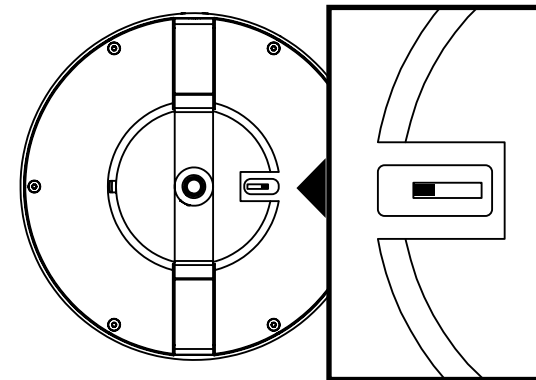
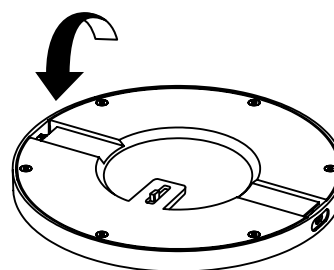
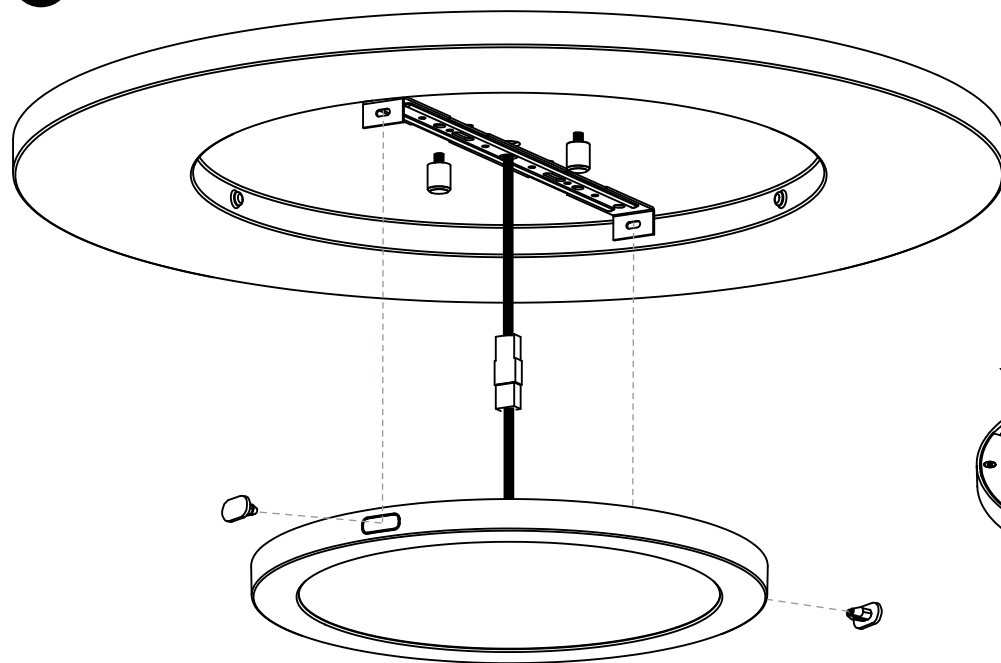


www.dvi.lighting

SET COLOUR TEMPERATURE



2



WW 3000K
NW 4000K
CW 5000K

These instructions are property of DVI Lighting. Do not copy or reproduce.

FOLLOW US:



[facebook.com/dvilighting](https://www.facebook.com/dvilighting)



[@dvi.lighting](https://www.instagram.com/dvi.lighting)



[@dvilighting](https://www.twitter.com/dvilighting)



[pinterest.com/dvilighting](https://www.pinterest.com/dvilighting)



www.dvi.lighting

PLAN DE MONTAGE

DVP37842
DVP37852

Avertissement

Risque d'incendie et de choc électrique. Ce produit doit être installé par un electricien qualifié et certifié. Votre filerie doit être conforme aux codes locaux et nationaux. Si vous n'avez que deux fils dans votre boîte électrique, vissez le fil en cuivre sur la barre transversale de l'appareil.

NE PAS EXCÉDER LE WATTAGE RECOMMANDÉ:

DVP37842 - 1 x 20W AC DEL
DVP37852 - 1 x 25W AC DEL

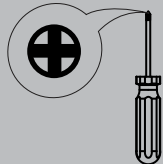
Nettoyage

Nous vous recommandons d'utiliser un détergent doux, tel que du savon à vaisselle, et de l'eau chaude pour nettoyer les surfaces en verre et en métal. Après le nettoyage, assurez-vous de sécher complètement le luminaire car l'humidité corrodera le fini satiné. Utilisez un chiffon doux pour épousseter. Ne pas utiliser de tampons abrasifs ou de produits de nettoyage.

**Lors de l'installation, certains luminaires peuvent nécessiter des ajustements subtils pour que le luminaire ait l'air comme prévu.*

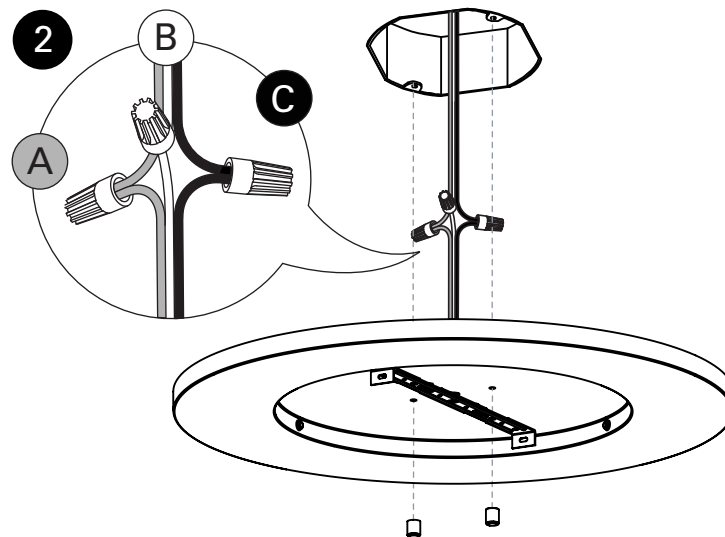
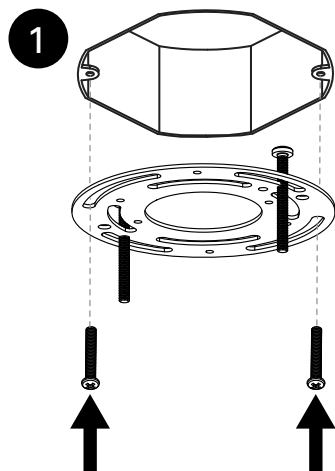
Instruments

Tournevis Phillips

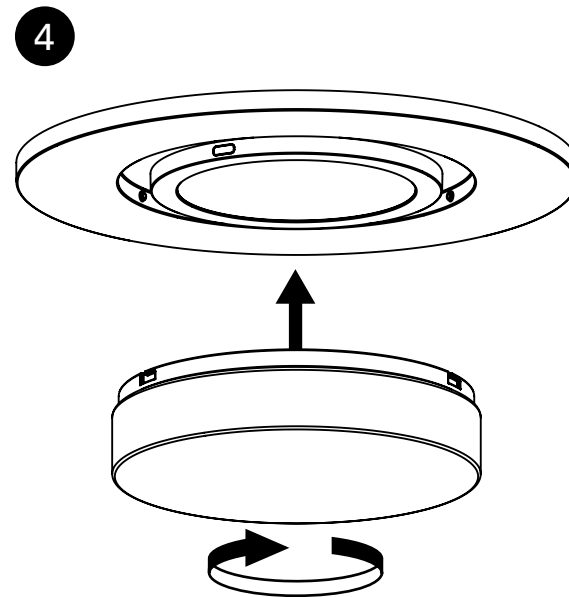
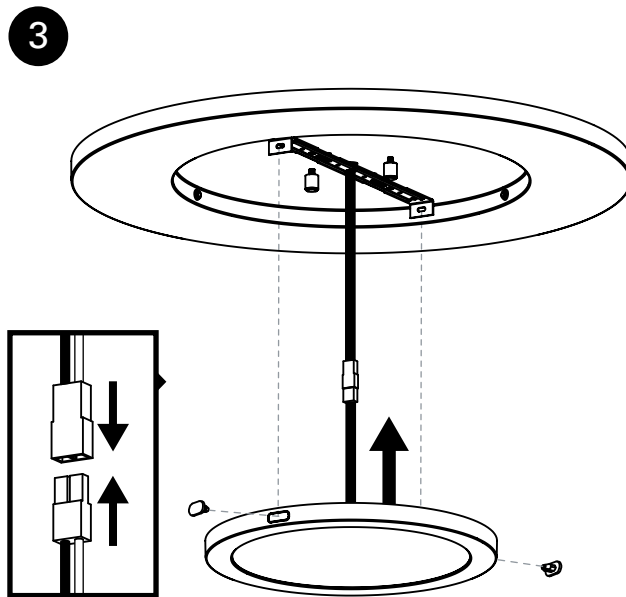


Pour toutes questions ou commentaires veuillez nous contacter au customer.service@dvi.lighting

DVI Lighting
120 Great Gulf Drive, Concord
Ontario, L4K 5W1 Canada
T: 1 855 384 5483
F: 1 855 384 8435



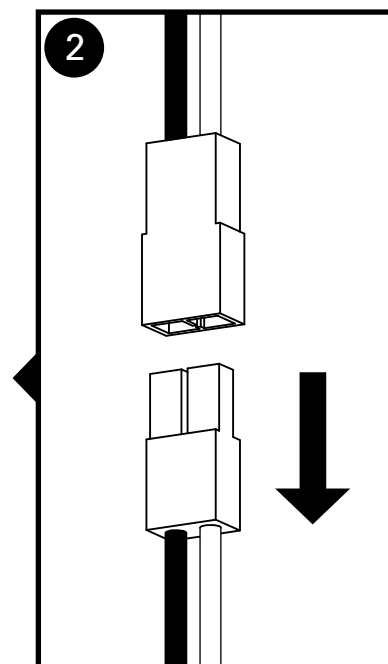
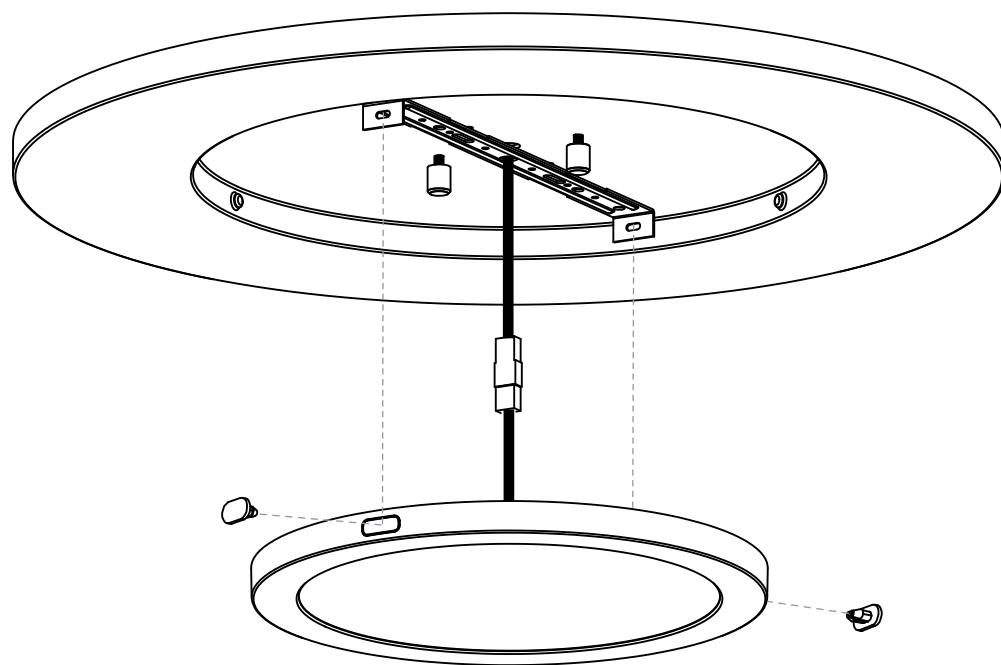
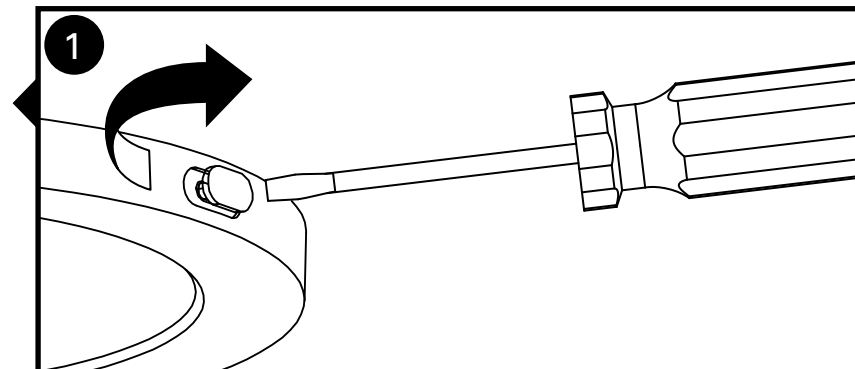
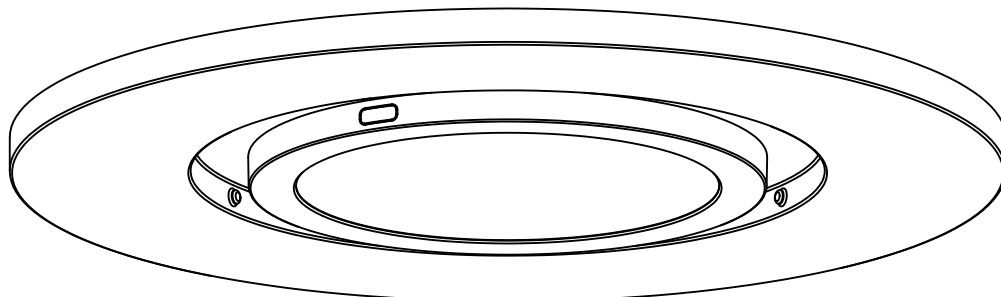
- A. Fixez le fil de terre en cuivre à la mise à la terre. S'il n'y a que deux fils qui sortent de la boîte de sortie électrique, fixez le fil en cuivre de l'appareil d'éclairage à la vis de terre en vert de la barre transversale.
- B. Brancher le fil blanc au fil à nervures(neutre) du luminaire.
- C. Brancher le fil noir au fil noir du luminaire.



Ces instructions sont la propriété de DVI éclairage. Ne pas copier ou de reproduire.

INSTRUCTIONS DE REMPLACEMENT DU MODULE DEL

Veillez conserver ce document pour référence ultérieure



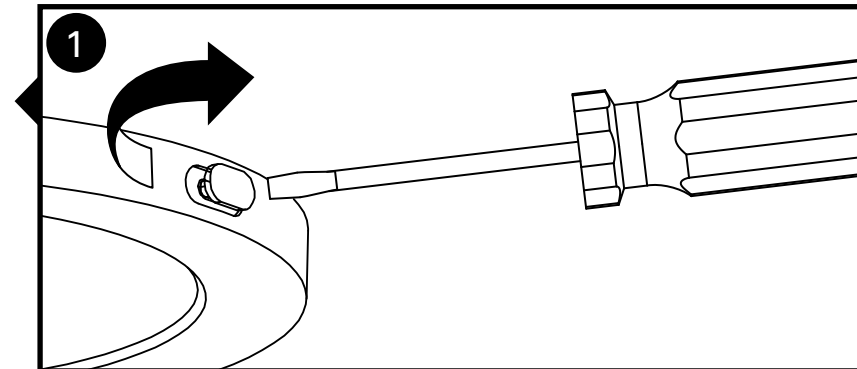
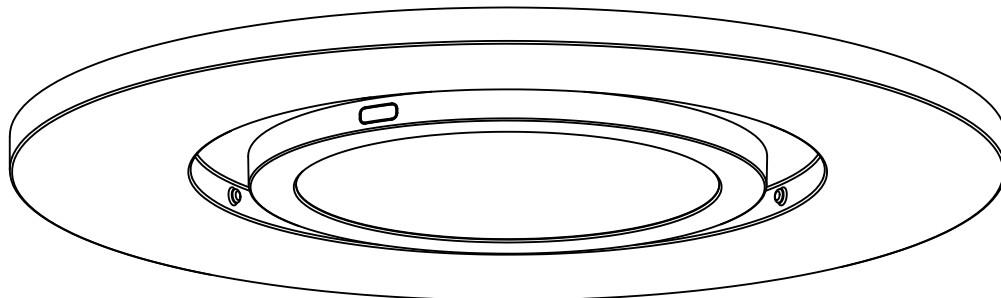
DVP37842: KIT39628MW (9")
DVP37852: KIT39638MW (12")

**FIER DE VOS
RÉNOVATIONS?**

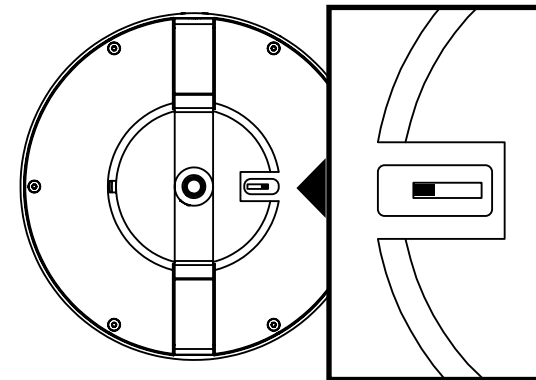
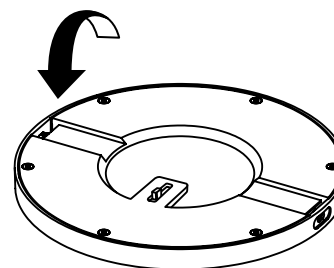
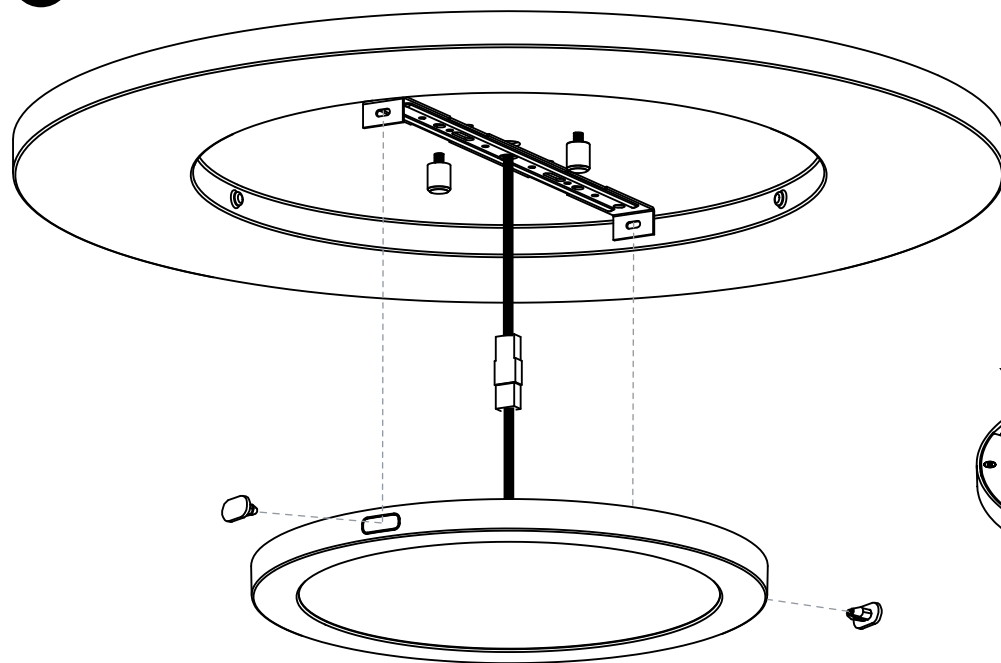
Prenez une photo de
votre pièce avec ce
luminaire et identifiez-
nous pour courrir la
chance qu'on la
partage!

Ces instructions sont la propriété de DVI éclairage. Ne pas copier ou de reproduire.

TEMPÉRATURE DE COULEUR



2



WW 3000K
NW 4000K
CW 5000K

Ces instructions sont la propriété de DVI éclairage. Ne pas copier ou de reproduire.